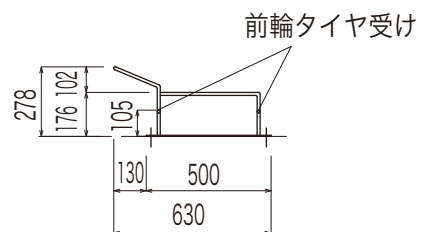
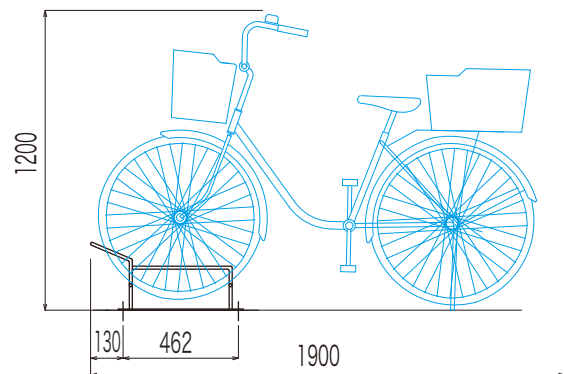
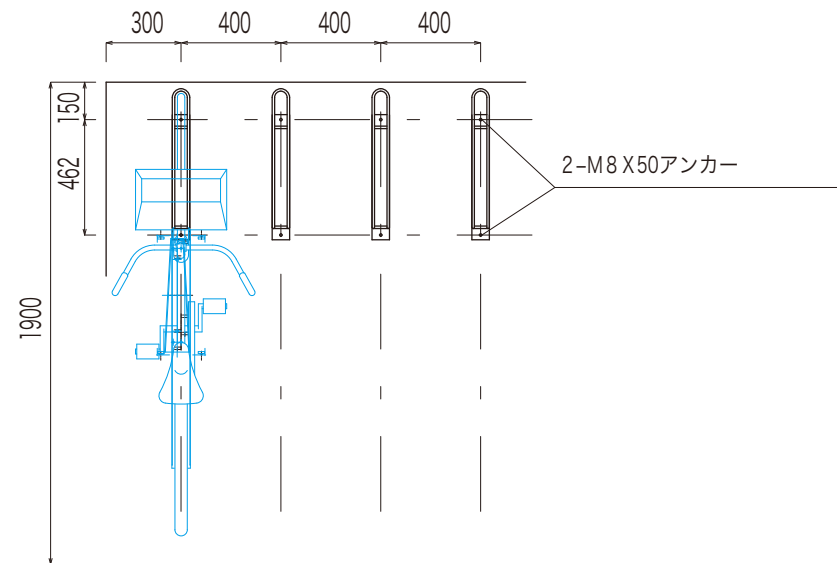
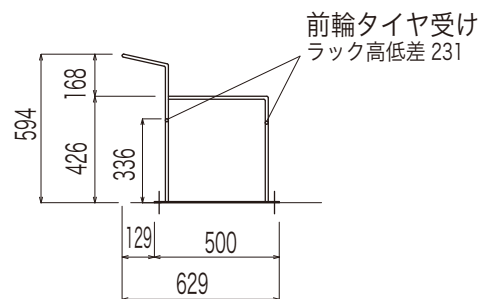
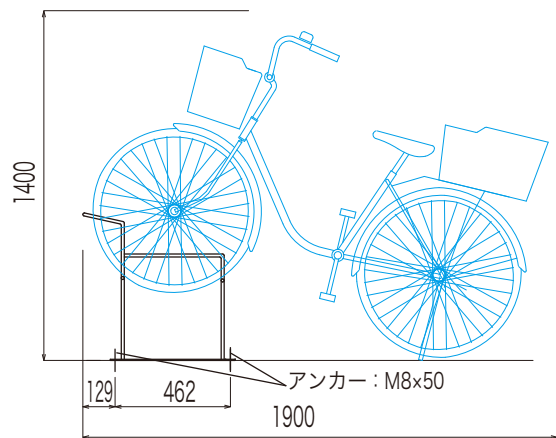


MK-8型



MK 8型 仕様	
材質	SS400 12φミガキマル SS400 P L 2.3 t
表面処理	熔融亜鉛鍍金
配列ピッチ	400mm(標準)
配列角度	90° (標準)
固定方法	M8X50 アンカーボルト
ハンドル	600mm以下
タイヤ幅	55mm以下